

DOLPHIN LT 0630/0750 A

Vätskeringsvakuumpumpar



Robust

Beprovad teknik, slitstark tvåstegskonstruktion, impeller av korrosionsfritt rostfritt stål, direktflänsmonterad motor, ram krävs ej, integrerad flödeskanal

Pålitlig

Extremt hög ång- och partikeltolerans, optimerat gasflöde

Flexibel

Hus av gjutjärn (EN-GJL-200) eller rostfritt stål av typ 316, ATEX-certifierad version (kat. 1(i/o) IIC T4), andra driftsvätskor än vatten möjligt

Tillbehör

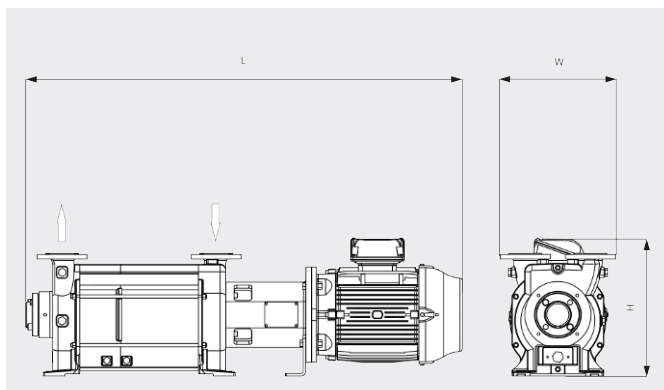
- Modulkonstruerade pumpset, konfigurerade för enkel genomströmning, delvis eller total återcirkulation av driftsvätskan
- Vätskeavskiljare
- Kavitationsskydd
- Värmeväxlare
- Gasejektorpump
- Stort urval av motorer
- Backventiler
- Vakuumavlastningsventiler
- Drivenhet med variabelt varvtal (endast LT 0630 A)

DOLPHIN LT 0630/0750 A

Vätskeringsvakuumpumpar

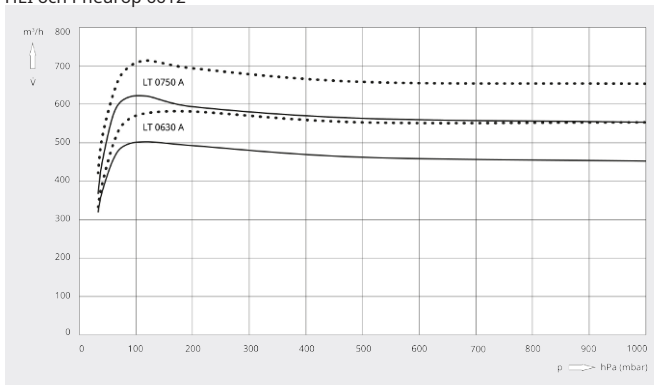


Måttitning



Kapacitet

Torr luft vid 20 °C. Driftvätska vatten ___ 50 Hz 60 Hz
15 °C. Tolerans: - 10 %, i enlighet med
HEI och Pneurop 6612



	DOLPHIN LT 0630 A	DOLPHIN LT 0750 A
Nominell kapacitet	500 / 578 m ³ /h (50/60 Hz)	617 / 710 m ³ /h (50/60 Hz)
Sluttryck	33 hPa (mbar) (50/60 Hz)	33 hPa (mbar) (50/60 Hz)
Max. övertryck	2 bar(g)	2 bar(g)
Nominellt motorvärde	15,0 / 22,0 kW (50/60 Hz)	18,5 / 30,0 kW (50/60 Hz)
Nominell motorhastighet	1450 / 1750 min ⁻¹ (50/60 Hz)	1450 / 1750 min ⁻¹ (50/60 Hz)
Ljudnivå (ISO 2151)	75 / 76 dB(A) (50/60 Hz)	75 / 76 dB(A) (50/60 Hz)
Vikt ca	389 kg	430 kg
Dimensioner (L x W x H)	1473 x 425 x 491 mm	1605 x 425 x 506 mm
Gasinlopp / utlopp	DN 65 PN 10 / DN 65 PN 10	DN 65 PN 10 / DN 65 PN 10

VILL DU VETA MER?

Kontakta oss direkt!
info@busch.se eller +46 31 338 00 80



KONTAKT



RING OSS NU